

MANUAL DE INSTRUCCIONES PLUTO CAP PRESS GS-301



ÍNDICE

Instrucciones Importantes de Seguridad.....	01
Información técnica.....	02
Puesta en Marcha.....	03
Garantía.....	04
Circuito Eléctrico.....	05
Despiece.....	06

INSTRUCCIONES DE SEGURIDAD

Instrucciones Importantes de Seguridad

Cuando se utiliza la máquina hay ciertos puntos importantes que deben seguirse:

Leer todas las instrucciones.

Utilizar únicamente la máquina para su adecuado.

Para reducir el riesgo de descarga eléctrica no sumergir la máquina en agua ni otras sustancias líquidas.

Nunca tirar del cable de forma brusca para desconectar el aparato. Sujete el enchufe y tire para desconectar.

No permitir que el cable toque superficies calientes.

El aparato debe estar completamente frío antes de guardarse.

No ponga en funcionamiento la máquina con un cable dañado, o bien si se ha caído o gastado. Para reducir el riesgo de descarga eléctrica no se puede desmontar ni intentar reparar la máquina. Siempre debe ser verificada por un especialista cualificado, tanto para su revisión como para la reparación. Ensamblar incorrectamente aumenta el peligro de incendio y puede causar lesiones a las personas que la están utilizando.

El manejo de la máquina con, por o cerca de niños, exige siempre la supervisión de un adulto. No debe dejar la máquina sin vigilancia mientras está conectada.

El tocar partes metálicas calientes puede causar quemaduras.

Para reducir y evitar la posibilidad de sobrecarga del circuito no encienda ningún otro aparato de alto voltaje en el mismo circuito.

Si se precisa de un cable de extensión, éste debe ser de 20 amperios. Cables de menos amperaje pueden sobrecalentarse. El cable debe colocarse de manera que no nos podamos caer ni tropezarnos con él.

GUARDAR ESTAS INSTRUCCIONES

IMPORTANTES MEDIDAS DE SEGURIDAD

Parámetros Técnicos

1. Modelo No.: Pluto Cap Press GS-301
2. Medidas de la Máquina: 470*230*390mm
3. Plato superior Medida: 3.5"*6.5"
4. Plato Inferior Medida: 3.5"*6.5" (De serie)
2.75"*6.5" (opcional)
4"*6.5" (opcional)
3"*5.75" (opcional)
4"*8" (opcional)
5. Voltaje: 220V/1Fase; 110V/1Fase
6. Potencia: 500W
7. Tiempo de encendido: 0-999s
8. Temperatura Máxima: 280°C
9. Embalaje: 58*31*46cm
10. Peso bruto: 18kg



1. SELECCIÓN DE TEMPERATURA Y TIEMPO



Encender la plancha, y el panel de control mostrará la siguiente imagen.



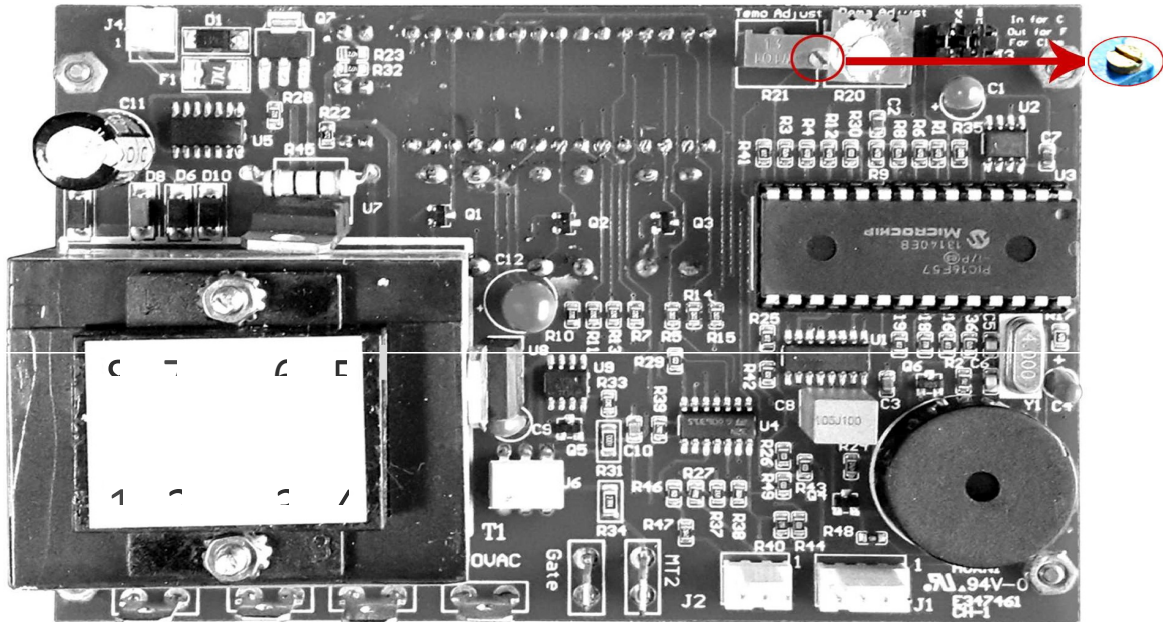
Presione el botón de nuevo presionando las flechas "6" o "V" para seleccionar la temperatura.



Presione el botón una segunda vez, pulsar las flechas "6" o "V" para seleccionar el tiempo.

1.-Abrir la tapa de la plancha para encontrar el panel de control

2.-Como equilibrar la temperatura



Hay un punto de temperatura (como muestra la imagen) en la parte posterior de la placa de control, se debe usar un destornillador de punta plana para ajustar la temperatura. Girar en el sentido de las agujas del reloj si la temperatura real del plato es superior a la que muestra el panel de control (por ejemplo, la temperatura real es 180 grados, pero el tablero de control sólo muestra 160, entonces giraríamos en sentido horario hasta que la placa mostrara la misma temperatura, puesto que es la temperatura real), en sentido antihorario, la otra opción (si la temperatura real es inferior a la que muestra el panel de control)

NOTA:

Para ofrecer un mejor servicio al cliente, para la plancha Pluto Cap Press GS-301, ofrecemos 5 tamaños diferentes de platos inferiores. De esta forma el cliente puede imprimir todo tipo de gorras, con diferentes medidas, de forma fácil.

Rogamos nos contacte si precisa de más información.

GARANTÍA

Garantía

Se registra automáticamente el equipo con la fecha de salida de fábrica, rogamos sigan la siguiente información y guarden este manual en lugar seguro en el caso que la compra sea para uso propio, en caso contrario deben informar a sus clientes de ello.

Fecha de compra: _____ desde: _____

Modelo N°: _____ serie: _____

El número de modelo y la serie pueden encontrarse en la parte externa de la caja. Dicha información será necesaria para informar a fábrica si surgiera algún problema, gracias.

Nota:

Esta garantía únicamente será válida para productos fabricados por nosotros.

Validez

El período de garantía es de un año desde la fecha de recepción de la máquina. Fecha confirmada en la factura y copia de esta información. La garantía no cubre daños causados por desgastes o roturas habituales.

Reparación

Si se encuentra alguna pieza que está defectuosa, a pesar de un uso adecuado y no como resultado del uso y desgaste normal, dentro del período de garantía, se reemplazarán sin ningún problema en el plazo de 3 días laborables después de nuestra confirmación.

La fabricante se reserva el derecho a preguntar a los clientes para ofrecer la mayor cantidad de detalles del problema con el fin de encontrar la solución, el cliente por su parte deberá informarnos de todos los detalles lo antes posible. Todos los costes, incluidos los gastos de envío correrán a cargo del fabricante los primeros 3 meses. A partir del tercer mes, los gastos de envío los asumirá el cliente pero otras posibles piezas que deban substituirse serán gratuitas durante todo el período de garantía. Transcurrido el año de garantía los gastos serán todos cargo del cliente y el fabricante ofrecerá apoyo técnico toda la vida útil de la máquina. Esta garantía no cubre las almohadillas de silicona, hoja de teflón, o cualquier consumible de la plancha.

Cortocircuito

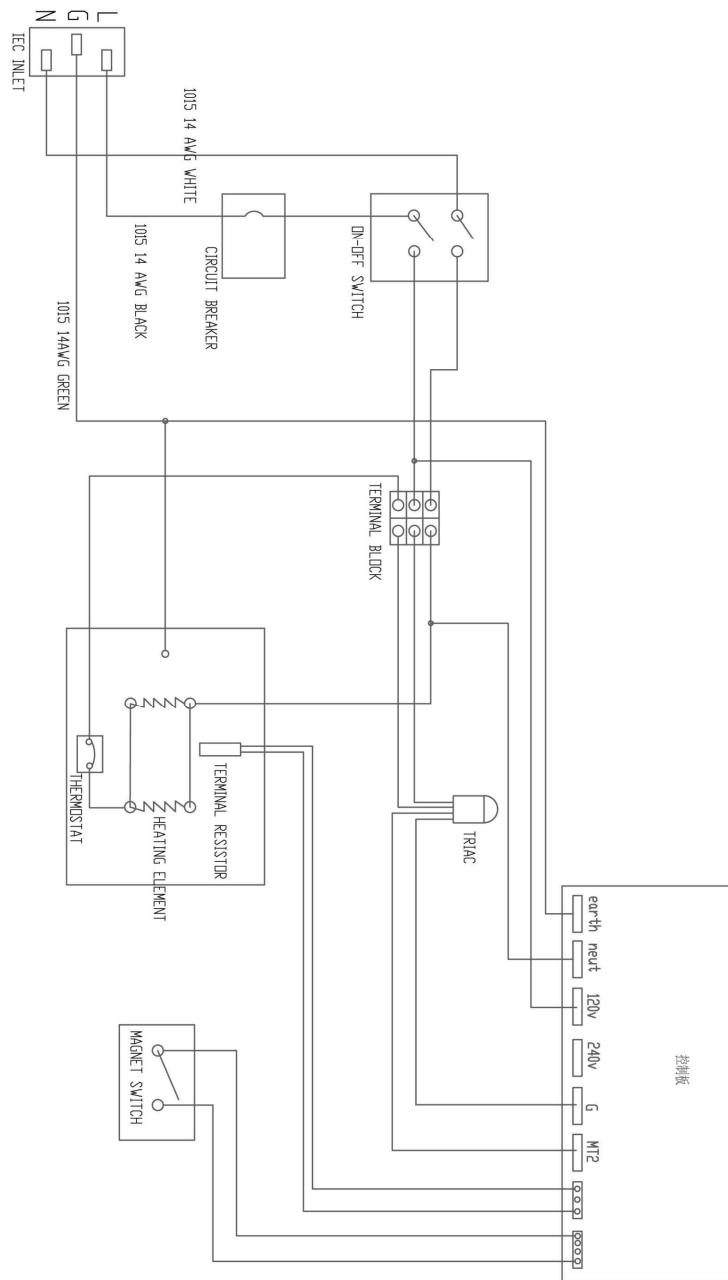
El interruptor automático debe desprenderse fácilmente, pudiéndose restablecer una vez se haya enfriado la plancha. Se recomienda para eliminar la fuente de cualquier fallo el uso de la lista de comprobación de errores.

Preparación

Es importante que la máquina esté bien fijada en el sitio de trabajo. Para configurar la prensa, es necesario abrirla completamente, y colocar el sustrato que se va a imprimir bien plano sobre el plato inferior. Si la prensa no está completamente abierta, hay riesgo de quemarse. Siempre siga las instrucciones suministradas para la transferencia de todos los espacios en blanco que puede transferir.

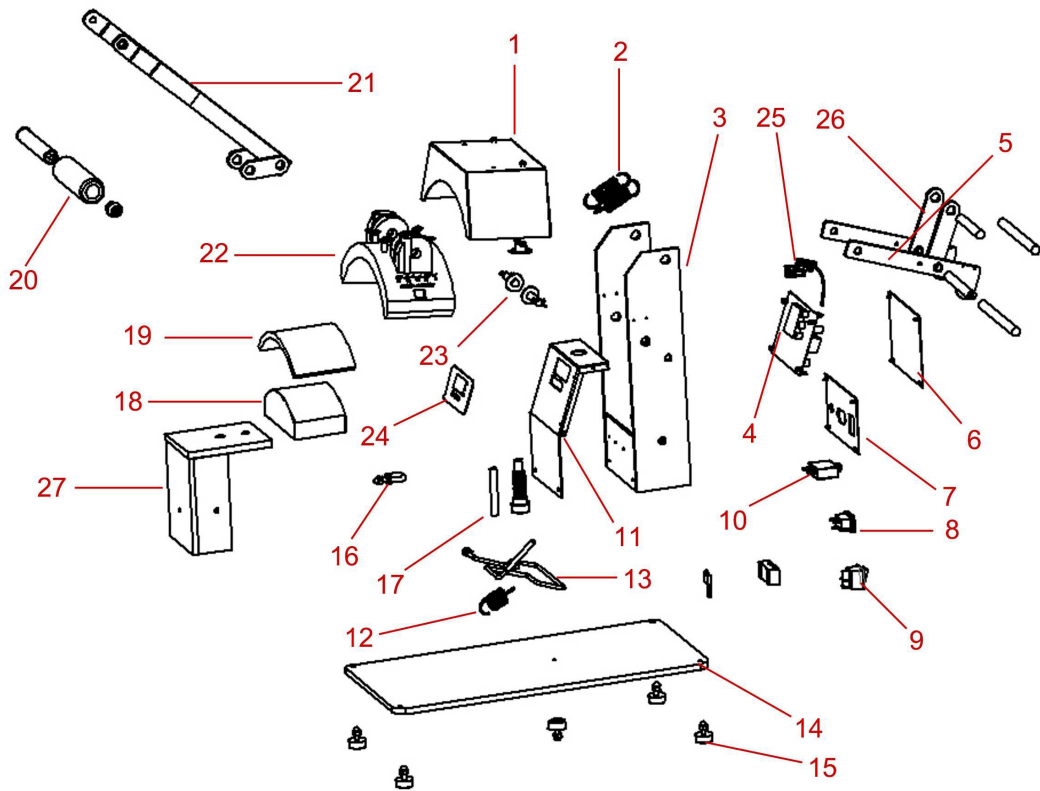
CIRCUITO ELÉCTRICO

Circuit Diagram



DESPIECE

Explosion View



Serial No.	Part Name	Qty
1	Heat Platen Cover	1
2	Spring	2
3	Mainstand	1
4	Control Board	1
5	Handle Bar Grip	2
6	Back Sheet Up	1
7	Back Sheet Bottom	1
8	Switch	1
9	Plug Base	1
10	Fuse	1
11	Control Board Cover	1
12	Hook Spring	1
13	Clamp	1

14	Machine Base	1
15	Rubber Foot	4
16	Hook	1
17	Adjust Knob	1
18	Lower Platen	1
19	Silicon Pad	1
20	Handle Bar	1
21	Arm	1
22	Heater	1
23	Screw	2
24	Sticker	1
25	Magnet Switch	1
26	Connector	2
27	Lower Platen Base	1